

CONECTANDO UN PLC CROUZET MILLENIUM II A UNA RED ETHERNET

Resumen

Este documento detalla los pasos a seguir para establecer comunicación entre un **PLC 88 950 042** de la familia **MILLENIUM II** y una PC con el **Crouzet Logic Software M II ®** a través de la red ethernet , utilizando un conversor serie ethernet de la familia **SSE232**.

Hardware utilizado

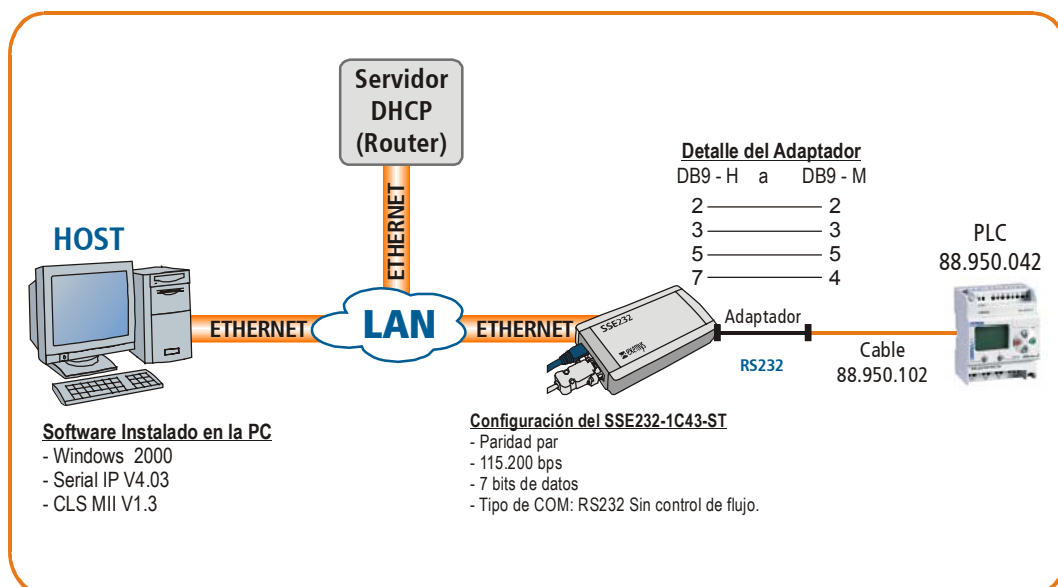
- PLC Crouzet MILLENIUM II ®.
- Cable de programación del PLC.
- Adaptador del cable al puerto serie del SSE232-1C43-ST.
- Conversor Exemys, serie a Ethernet, modelo SSE232-1C43-ST.

Software utilizado

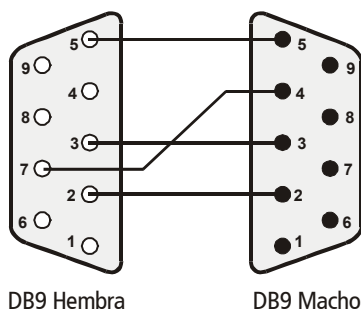
- Sistema operativo de la computadora: Windows 2000 ®.
- Localizador de dispositivos Exemys en la red ethernet: Exemys Device Locator.
- Software de programación: Crouzet Logic Software M II ® V1.3
- Driver redirector de puerto serie a ethernet: Serial IP V 4.03

Procedimiento

El esquema general de conexión es el siguiente:



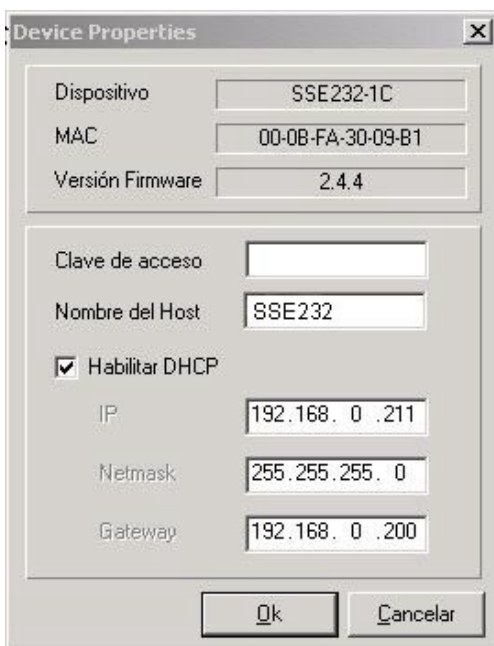
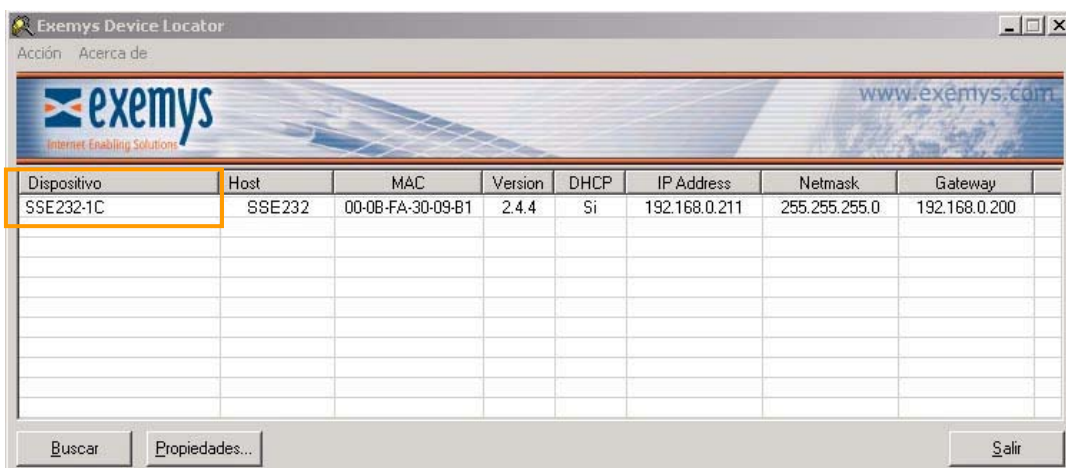
▪ **Detalle del pinout del cable adaptador**



Luego de conectar el equipo se debe configurar el **SSE232-1C43-ST** del siguiente modo:

▪ **Parámetros de Red:**

Si cuenta con servidor DHCP en su red, al alimentar y conectar el equipo a ethernet, automaticamente quedará configurado. Si no tuviese un servidor DHCP puede conectarlo a un hub, switch ó directamente a la PC y ejecutar el **Exemys Device Locator**. Luego de detectar el equipo se accede a la configuración haciendo doble click sobre el nombre del mismo, que aparecerá en la columna "Dispositivo".



Destildar el servicio DHCP y configurar los parámetros de acceso de red que desee (IP, NETMASK, GATEWAY).

▪ Parámetros de COM A:

Configurar la conexión con el formato 115200, PAR, 7 RS232 sin control de flujo.

COM A

Baud Rate	115200
Paridad	PAR
Bits de datos	7
Tipo de COM	RS232
<hr/>	
Modo	SERVIDOR
Puerto Local (1..65535)	1000
Dirección IP del servidor remoto	192.168.0.99
Puerto del servidor remoto (1..65535)	1000
<hr/>	
Ventana de tiempo (0..2000 ms)	0
Caracter de terminación (0..255)	<input type="checkbox"/>
Tiempo de inactividad (0..10000 min)	0

▪ Parámetros del Serial IP

Una vez instalado el software SERIAL IP ingresar a la configuración del mismo y modificar los parámetros como indica el siguiente ejemplo:

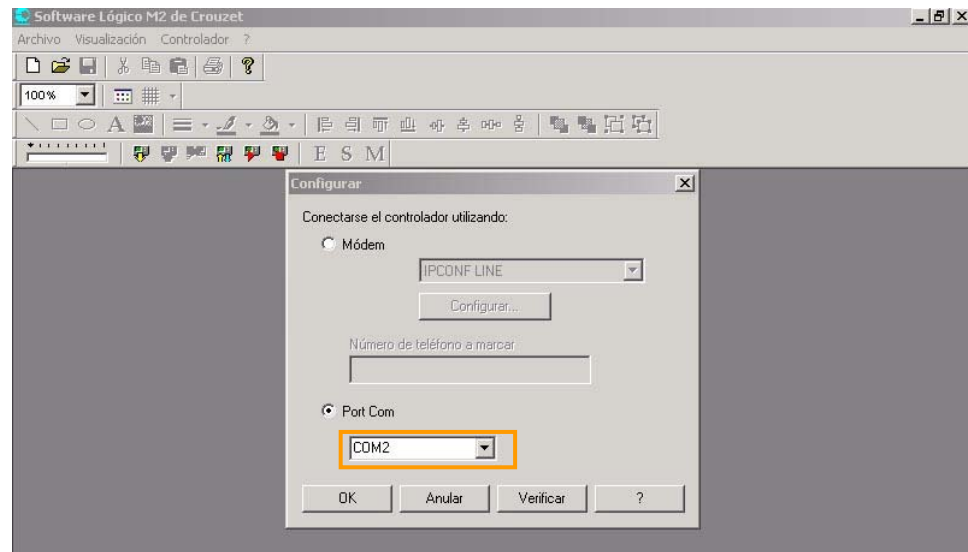
Serial/IP 4.03

TACTICAL software

COM2

IP Address of Server:	192.168.0.211	Port Number:	1000
<hr/>			
Configuration Wizard...			
<hr/>			
Credentials			
<input checked="" type="radio"/> No Login Required			
<input type="radio"/> Use Windows Credentials			
<input type="radio"/> Prompt at Login			
<input type="button" value="Prompt Now..."/>			
<input type="radio"/> Use Credentials Below:			
Username: <input type="text"/>			
Password: <input type="text"/>			
<hr/>			
Connection Protocol			
<input type="radio"/> Telnet			
<input type="radio"/> Telnet with CR-Padding			
<input checked="" type="radio"/> Raw TCP Connection			
<hr/>			
COM Port Options			
<input checked="" type="checkbox"/> DTR is modem escape			
<input checked="" type="checkbox"/> DSR always high			
<input checked="" type="checkbox"/> DCD always high			
<input checked="" type="checkbox"/> Restore Failed Connections			
<hr/>			
<input type="button" value="Close"/> <input type="button" value="Help..."/> <input type="button" value="About..."/>			

Puede observarse que se ha seleccionado el COM 2 para realizar la conexión Ethernet. Verificar que el mismo este disponible para ello. El mismo puerto de comunicaciones debe seleccionarse en el software CLS M2:



A continuación podrá acceder al PLC como si estuviera conectado directamente a la computadora.

Para soporte técnico, contacte a:
soporte@exemys.com

Para ventas, por favor contacte a:
ventas@exemys.com

www.exemys.com